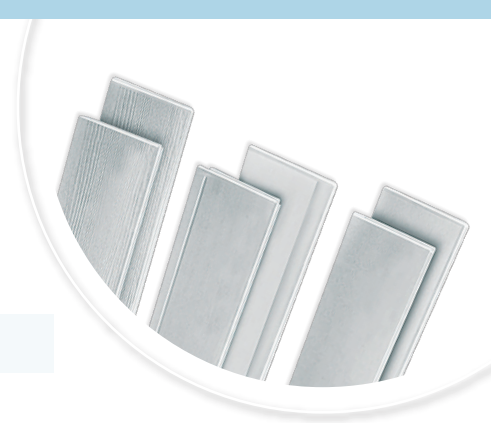


Siding

Belleza y versatilidad que te conviene



- Pruebas al impacto
- Liviano y resistente
- Resiste plagas
- Repele el agua
- Resiste la humedad
- Incombustible
- Fácil de instalar

 **Plycem**[®]
Tecnología de Avanzada en Fibrocemento

servicioalclienteplycem@elementia.com

www.plycem.com

Siding

Ventajas

- No contiene productos peligrosos
- No son agresivas en su aplicación
- Pueden ser cortadas, lijadas, clavadas, perforadas y atornilladas con herramientas convencionales.
- Proveen aislamiento de ruido y del calor.
- Aceptan cualquier tipo de acabado.
- Son resistentes a la humedad. Uso interior o exterior.
- Son resistentes al ataque de hongos.
- Son incombustibles.

Datos Generales

Nombre comercial: Siding Plycem. Presentaciones: Traslapado y Machihembrado, en: Textura Madera y Textura Lisa, Tudor, Victoriano. Siding de Plycem son tablillas de cemento reforzado que cumplen con los requisitos de resistencia, seguridad, y durabilidad, exigidos en la construcción de edificios, y con las más estrictas regulaciones ambientales, fabricados con materiales tradicionales que son manufacturadas mediante modernos procesos industriales.

Componentes del Producto

Cemento Portland, carbonato de calcio, fibras celulósicas, y otros agregados menores. La superficie del Siding es tratada con una emulsión impregnante que le imparte repelencia al agua manteniendo su permeabilidad al vapor de agua.

Manufactura y Control de Calidad

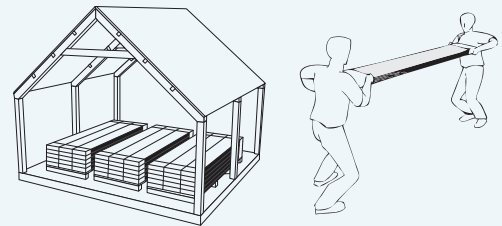
Las láminas Plycem son manufacturadas en plantas con sistemas de gestión certificados en las normas ISO 9001:2008, ISO 14001:2004 y OHSAS 18001:2009.



Especificaciones Técnicas del Producto

Descripción	Valor Mínimo	Valor Máximo
Resistencia a la Flexión (seca)(N/mm ²)A	7.0	
Módulo Elástico (seco) (kN/mm ²)A	2.5	4
Densidad (kg/dm ³)	0.9	1.2
Humedad (%)		10
Absorción Total (%)		40
Absorción Superficial (%)		25
Movimiento de Humedad (mm/m)		1.3
Contracción Total (mm/m)		4.0
Absorción de Agua (Karsten)(ml/24h)		
Cara expuesta		1.5
Desarrollo de humo	0	
Propagación de llama	0	

Almacenamiento y Manipulación



Almacene el producto sobre tarimas en posición horizontal, en un lugar seco y ventilado, donde no sufra maltrato y esté protegido de la intemperie y de la humedad.

Cada paquete de Siding debe transportarse en posición horizontal, por dos personas. Proteja los bordes y esquinas para evitar que se dañen.

Siding Machihembrado

Espesor	14mm	14mm	14mm
Presentación	Clásico	Clásico	Clásico
	Cedro	Cedro	Cedro
Ancho (cm)	24	24	30
Largo (cm)	122	244	122 244
Peso (kg/paq)			
promedio	21,4	43,0	21,4 43,0
Cubrimiento (m ² /paq)	1,5	2,9	1,5 2,9
Empaque (unidades/paq)	5	5	4 4

Nomenclatura: M.H= Machihembrado



SIDING MACHIHENBRADO

Siding Victoriano

Espesor	11mm	17mm
Presentación	Clásico	Clásico
	Cedro	Cedro
Ancho (cm)	18,5	20
Largo (cm)	244	244
Peso (kg/paq)		
promedio	36,5	43,7
Cubrimiento (m ² /paq)	3,1	2,44
Empaque (unidades/paq)	7	5

Nomenclatura: M.H= Machihembrado



SIDING VICTORIANO 11mm

SIDING VICTORIANO 17mm

Siding Traslapado

Espesor	14mm	14mm
Presentación	Clásico	Clásico
	Cedro	Cedro
Ancho (cm)	24	30
Largo (cm)	122 244	122 244
Peso (kg/paq)		
promedio	21.4 43.0	21.4 43.0
Cubrimiento (m ² /paq)	1.3 2.6	1.3 2.6
Empaque (unidades/paq)	5 5	4 4



SIDING TRASLAPADO

Siding Tudor

Espesor	14mm
Presentación	Clásico
Ancho (cm)	13,25
Largo (cm)	244
Cubrimiento (m ² /paq)	2,2
Empaque (unidades/paq)	7



SIDING MACHIHENBRADO TUDOR

Siding

Siding de PLYCEM representa una novedosa generación de elementos de Fibrocemento, únicos en el mercado, creados para el cerramiento de fachadas y paredes exteriores, aplicables a una amplia gama de soluciones finales en construcciones de tipo residencial, comercial e industrial. El uso de material tratado especialmente para minimizar la absorción superficial de agua garantiza la estabilidad del producto y permite la ejecución de proyectos en condiciones climáticas adversas. Para uso interior y exterior.

Tipos

- ① Siding Traslapado
- ② Siding Victoriano
- ③ Siding Machiembrado
- ④ Siding Tudor

① Siding Traslapado

El Siding Traslapado de PLYCEM está diseñado para que cada pieza traslape sobre la inferior, creando interesantes juegos de volúmenes y sombras. Las piezas se ensamblan entre sí mediante un machimbre convencional en sus extremos laterales, y con un machimbre especial traslapado en los bordes superior e inferior. Con éstas juntas mecánicas se aseguran las piezas, subrayando el nivel arquitectónico que genera el traslape o solape de las piezas. Disponible en acabado Clásico con superficie lisa, o con acabado Madera con textura tipo Cedro.



Aspectos de Instalación

Presentaciones:

- 14 mm:
- Cedro
- Deluxe
- Clásico
- Juntas Machihembradas
- Espesor del traslape que permite juegos de luz y sombra

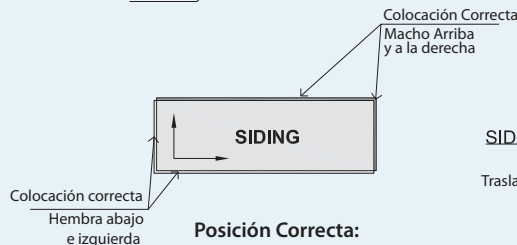
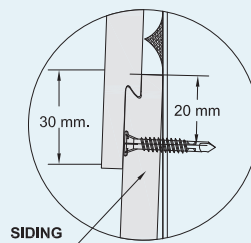
Cualidades

- Versatilidad de diseños y acabados.
- Juntas machihembradas o mecánicas que eliminan el uso de masillas y mallas.
- Combina con cualquier sistema constructivo.
- No requiere repellos, ni acabados superficiales.
- Resiste la humedad, las plagas y los sismos.
- Incombustible.

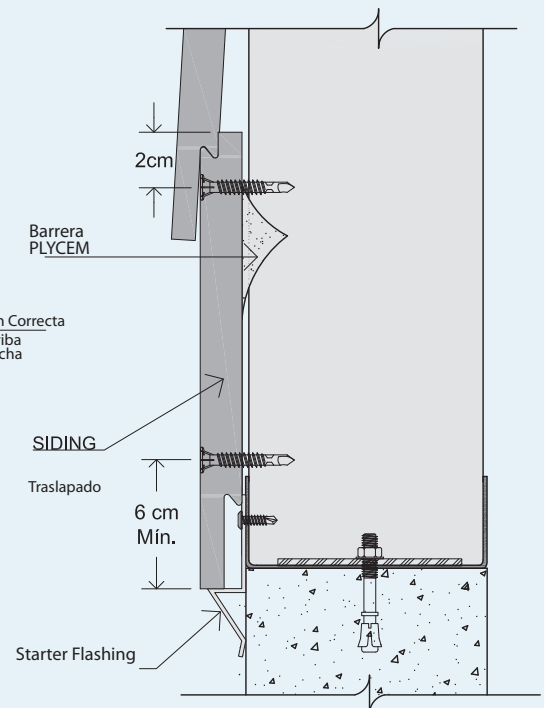
Siding Traslapado

Espesor	14mm	14mm	14mm	14mm
Presentación	Clásico	Clásico	Cedro	Cedro
Ancho (cm)	24	30		
Largo (cm)	122	244	122	244
Peso (kg/paq)				
promedio	21.4	43.0	21.4	43.0
Cubrimiento				
(m2/paq)	1.3	2.6	1.3	2.6
Empaque				
(unidades/paq)	5	5	4	4

ENSAMBLE DE JUNTAS HORIZONTALES SIDING TRASLAPADO



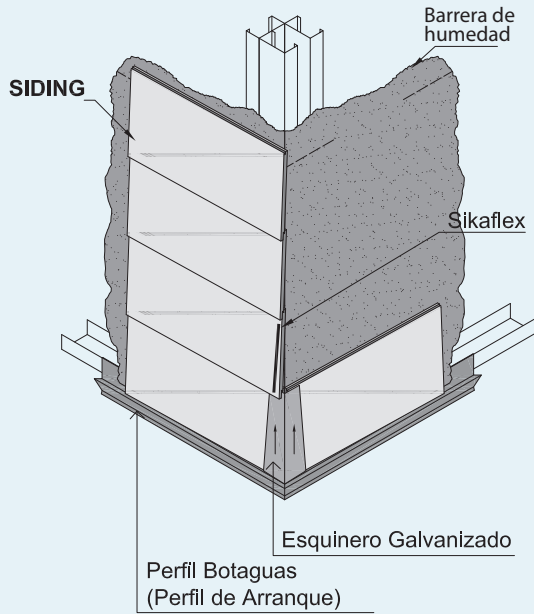
SIDING TRASLAPADO 24-30cm



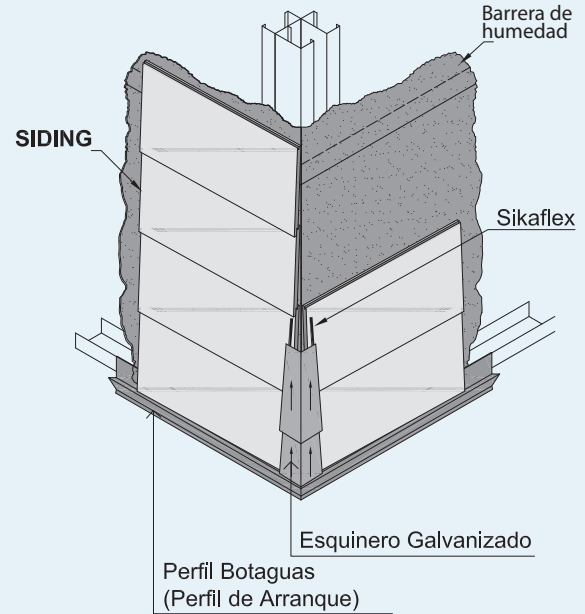
Siding Traslapado

Accesorios La línea Siding de PLYCEM está complementada por piezas accesorias que resaltan una junta o borde, o lo convierten en discrecional.
Son opcionales las soluciones que resaltan una junta o borde o lo convierten en discrecional.

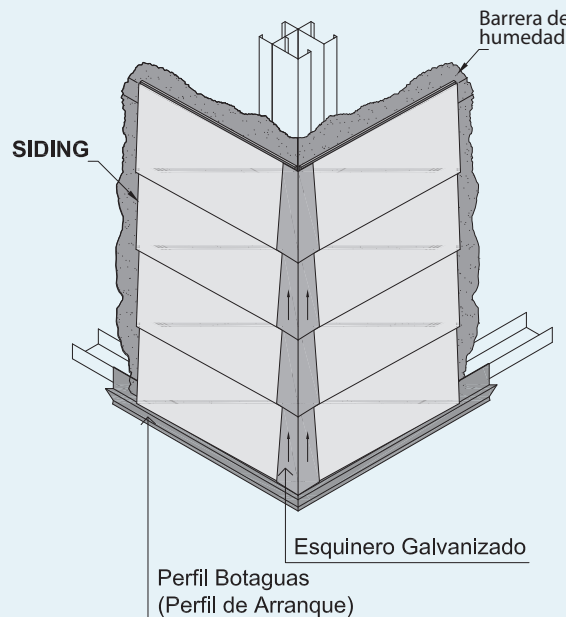
ESQUINERO EXTERIOR METÁLICO CORTO
SIDING TRASLAPADO 24-30cm



ESQUINERO EXTERIOR METÁLICO CORTO
SIDING TRASLAPADO 24-30cm



ESQUINERO EXTERIOR METÁLICO CORTO
SIDING TRASLAPADO 24-30cm



Siding

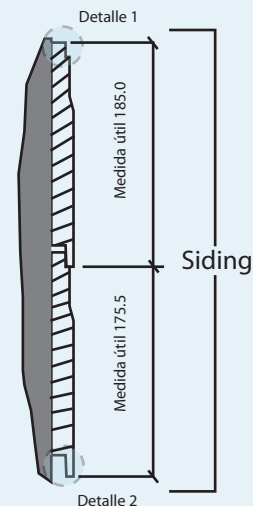
2 Siding Victoriano

El Siding Victoriano de Plycem rescata el estilo campestre de las edificaciones con espíritu tradicional. Los elementos individuales resaltan la similitud con la madera, permitiendo la integración de la edificación con el medio circundante. Disponible en acabado Clásico con superficie lisa y con acabado jaspe con superficie textura tipo Cedro.



Siding Victoriano

Espesor	11mm	17mm	
Presentación	Clásico	Clásico	
	Cedro	Cedro	
Ancho (cm)	18,5	20	
Largo (cm)	244	244	
Peso (kg/paq)	promedio	36,5	43,7
	Cubrimiento (m2/paq)	3,1	2,44
Empaque (unidades/paq)	7	5	



3 Siding Machihembrado

El Siding Machihembrado de Plycem, está diseñado para que las piezas se ensamblen una dentro de la otra en sus cuatro bordes, formando visualmente un único plano. El ensamble mecánico se logra mediante machimbres convencionales, incorporando las juntas como elementos decorativos. Disponible en acabado Clásico (superficie lisa), Cedro (superficie madera) y colores integrales como Grafito o Terracota.



Presentaciones

14 mm:

- Cedro
- Deluxe
- Clásico
- Juntas machihembradas

Cualidades

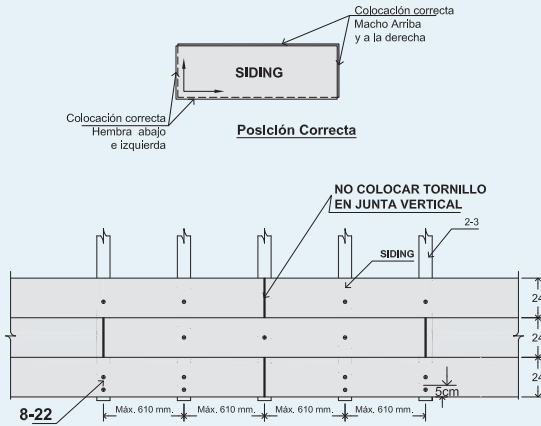
- Versatilidad de diseños y acabados
- Juntas machihembradas o mecánicas que eliminan el uso de masillas y mallas
- Combina con cualquier sistema constructivo
- No requiere repellos, ni acabados superficiales
- Resiste la humedad, las plagas y los sismos
- Incombustible

Siding Machihembrado

Espesor	14mm	14mm	14mm		
Presentación	Clásico	Clásico	Clásico		
	Cedro	Cedro	Cedro		
Ancho (cm)	24	24	30		
Largo (cm)	122	244	122	244	
Peso (kg/paq)	promedio	21,4	43,0	21,4	43,0
	Cubrimiento (m2/paq)	1,5	2,9	1,5	2,9
Empaque (unidades/paq)	5	5	4	4	

Aspectos de Instalación

ENSAMBLE DE JUNTAS HORIZONTALES
SIDING MACHIMBRADO DE 24cm
JUNTA VERTICAL APOYADA SOBRE LA ESTRUCTURA

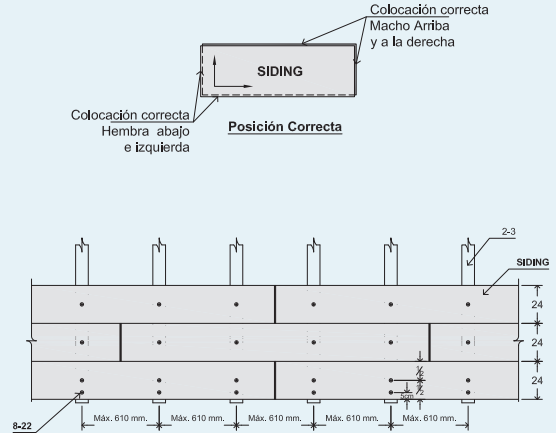


DETALLE 53

- 2. Perfil Intermedio - PI
- 3. Perfil de Encuentro - PE
- 8. Tornillo PH 8-125
- 22. Tornillo SPH7-162

NOTA:
Se colocaran 2 fijaciones en la primera hilera uno a 5cm del borde horizontal inferior y el otro en el centro de la pieza, por poste cuando el Siding a utilizar sea de 24cm de ancho.

ENSAMBLE DE JUNTAS HORIZONTALES SIDING
MACHIMBRADO DE 24 cm
JUNTA VERTICAL NO APOYADA SOBRE LA ESTRUCTURA

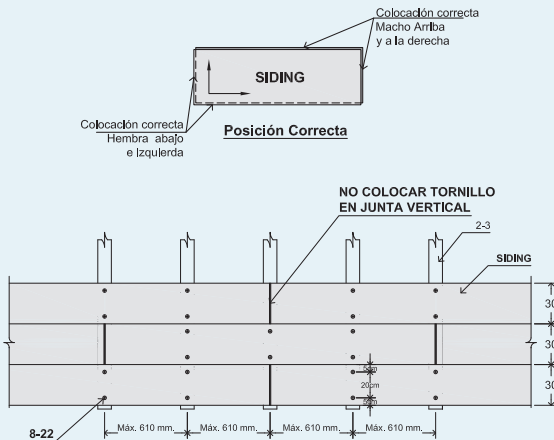


DETALLE 53

- 2. Perfil Intermedio - PI
- 3. Perfil de Encuentro - PE
- 8. Tornillo PH 8-125
- 22. Tornillo SPH7-162

NOTA:
Se colocaran 2 fijaciones en la primera hilera uno a 5cm del borde horizontal inferior y el otro en el centro de la pieza, por poste cuando el Siding a utilizar sea de 24cm de ancho.

ENSAMBLE DE JUNTAS HORIZONTALES
SIDING MACHIMBRADO DE 30cm
JUNTA VERTICAL APOYADA SOBRE LA ESTRUCTURA

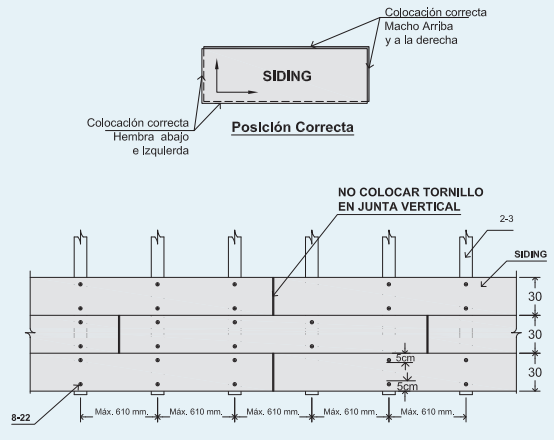


DETALLE 53

- 2. Perfil Intermedio - PI
- 3. Perfil de Encuentro - PE
- 8. Tornillo PH 8-125
- 22. Tornillo SPH7-162

NOTA:
Se colocaran 2 fijaciones a 5cm de los bordes horizontales superior e inferior, por poste cuando el Siding a utilizar sea de 30cm de ancho.

ENSAMBLE DE JUNTAS HORIZONTALES SIDING
MACHIMBRADO DE 30 cm
JUNTA VERTICAL NO APOYADA SOBRE LA ESTRUCTURA

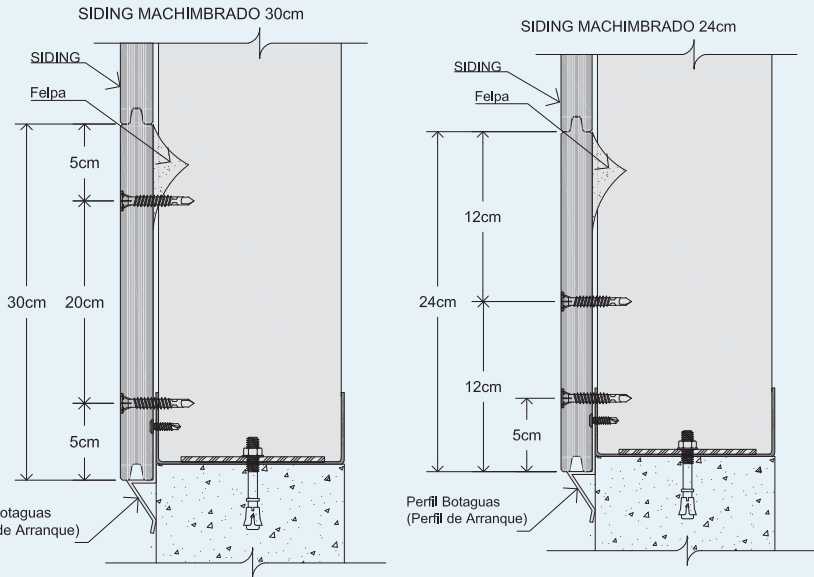
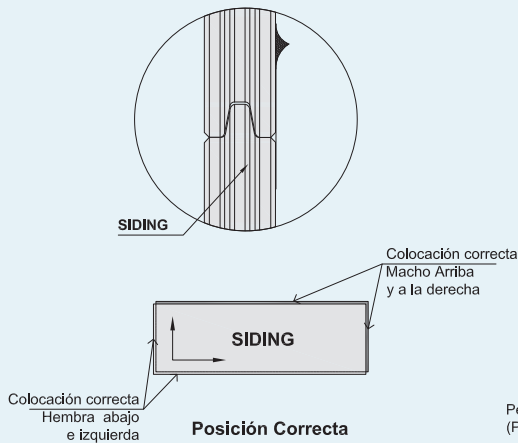


DETALLE 53

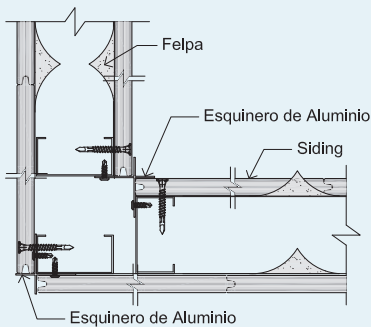
- 2. Perfil Intermedio - PI
- 3. Perfil de Encuentro - PE
- 8. Tornillo PH 8-125
- 22. Tornillo SPH7-162

NOTA:
Se colocaran 2 fijaciones a 5cm de los bordes horizontales superior e inferior, por poste cuando el Siding a utilizar sea de 30cm de ancho.

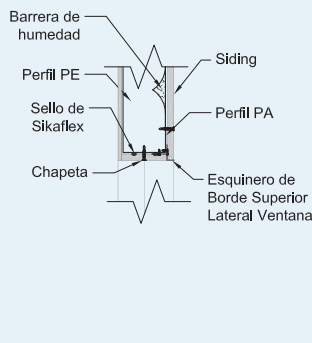
ENSAMBLE DE JUNTAS HORIZONTALES SIDING MACHIHEMRADO



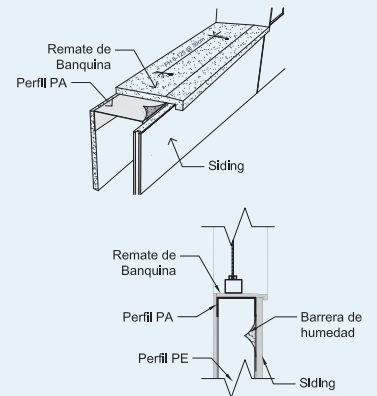
DETALLE DE COLOCACIÓN DE ESQUINEROS INTERNOS Y EXTERNOS



Cargadores de puertas y ventanas

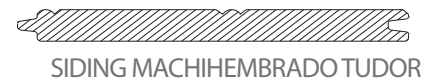


Banquinas de ventanas



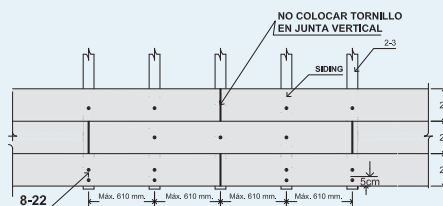
4 Siding Tudor

El Siding Tudor de PLYCEM brinda una excelente alternativa para edificaciones y remodelaciones donde se busca integrar acabados con apariencia de madera. Con suaves líneas redondeadas, brinda opciones funcionales que pueden ser utilizados tanto en paredes como en cielos, brindando una apariencia única. Los ensambles laterales, se efectúan mediante un machimbre cónico que asegura un ajuste mecánico eficiente.



Siding Tudor

Espesor	14mm
Presentación	Clásico
Ancho (cm)	13,25
Largo (cm)	244
Cubrimiento (m2/paq)	2,2
Empaque (unidades/paq)	7



DETALLE 53

2. Perfil Intermedio - PI
3. Perfil de Encuentro - PE
8. Tornillo PH 8-125
22. Tornillo SPH7-162

NOTA:
Se colocaran 2 fijaciones en la primera hilera uno a 5cm del borde horizontal inferior y el otro en el centro de la pieza, por poste cuando el Siding a utilizar sea de 24cm de ancho.



*Las fotografías usadas en este catálogo son de carácter ilustrativo.



Pruebas al impacto



Liviano y resistente



Resiste plagas



Repele el agua



Resiste la humedad



Incombustible



Fácil de instalar

Para mayor información contáctenos a los teléfonos:

Costa Rica: (506) 2575-4300; El Salvador: (503) 2251-9300, (503) 7069- 2903; Honduras: (504) 2612-5001, (504) 2670-0446, (504) 2670-0444 / Tegucigalpa: 2239-7954; Nicaragua: (505) 2255-5250, (505) 8839-9079, (505) 8364-5410; Guatemala: (502) 4015-4288, (502) 4862-0332, (502) 5414-7820; Panamá: (507) 6747-8700, (507) 6615-8037; Venezuela: (0058) 212-271-3256 / 212-271-5823, (0058) 414-302-3714, (0058) 414-302-7670; Ecuador: (593) 9 800-2877, (593) 9 841-3148, (593) 9 113-2990, (593) 2 334-0730; Bolivia: (593) 9 800-2877; Uruguay: (593) 9 800-2877; Perú: (593) 9 800-2877; Barbados, Trinidad y Tobago, Curazao, Bonaire, San Martín, Aruba: (0058) 414-302-8668; Puerto Rico, Jamaica: (001) 787 635-6974, (506) 8707-4602; República Dominicana: (809) 467-7537, (506) 8707-4602; Cuba, Belice: (506) 8707-4602; México y Colombia: (506) 2575-4300 ext.6356 o (506) 8702-2729; Brasil: (593) 9 800-2877, USA: +1 210 877-467 5923

servicioalclienteplycem@elementia.com

www.plycem.com

Fabricado por:

Plycem Construsistemas Costa Rica S.A.

Plycem Construsistemas Honduras S.A.

Plycem Construsistemas El Salvador S.A.

The Plycem Company

Empresa con Sistema de Gestión Certificado



Ambiente



Seguridad
Ocupacional



Calidad

Ver certificaciones UL en www.ul.com bajo el nombre de Plycem®.

¡Cuando Construya Exija Productos Certificados!

Número de certificación para:

Honduras: RE-008/01/2010, SGA-007/01/2010 y SySO-005/2010

El Salvador: RE-009/01/2010, SGA-008/01/2010 y SySO-006/2010

Ver alcance en www.inteco.or.cr